

SYSTÈME DE PILES PWRX®

- Durée de vie des piles : 13 ans à raison de 4 000 utilisations par mois.
- Réduit les coûts liés aux temps d'arrêt et à l'entretien associés au changement des piles.

TRANSFORMATEURS C.A.

- Certifiés UL 1310 de classe 2.
- Tension d'entrée universelle : 100 - 240 V c.a., 50 – 60 Hz.
- Peuvent alimenter jusqu'à 15 robinets ou robinets de chasse en même temps.

CARACTÉRISTIQUES :

- **Interrupteur de sûreté SmarTherm™** : Le limiteur de température maximale de l'eau chaude thermostatique intégré est conforme aux normes ASSE 1070 sans mélangeur thermostatique séparé.
- **Mélangeur au-dessus du tablier** : Permet à l'utilisateur d'ajuster la température manuellement. Limiteur d'eau chaude réglable. Indicateurs rouge et bleu.
- **Doubles entrées** : Pour l'eau chaude et l'eau froide. Clapets antiretour inclus pour éviter le croisement de flux. Les filtres à tamis protègent l'électrovanne contre les débris.
- **Utilisation « mains libres » hygiénique**
- **Conception intégrée propre** : Toutes les composantes électroniques sont dans le bec du robinet. Pas de boîtier de commande sous le comptoir.
- **Installation et entretien faciles** : Le robinet s'installe à partir du dessus. Toutes les pièces critiques sont facilement accessibles.
- **Plateforme Selectronic® flexible** dotée d'un capteur programmable et d'alimentations électriques interchangeables.
- **Le solénoïde autonettoyant réduit l'entretien** : Le ressort-raqueur intégré permet d'éviter l'encrassement et les éclaboussures. Joints de silicone.
- **Portée ajustable** : La zone de détection peut être facilement réglée manuellement ou à partir d'une télécommande, en option.
- **Dispositif de sécurité** : Le robinet se ferme automatiquement en cas de perte de puissance ou de panne d'alimentation. Aucune réinitialisation n'est requise.
- **Télécommande optionnelle qui permet de personnaliser les options**
 - **Purge automatique** : Purge régulièrement l'eau stagnante dans le robinet et les conduites d'alimentation. La minuterie peut être réglée.
 - **Minuterie de sécurité** : Coupe l'eau si le capteur est bloqué pendant 55 secondes. La fréquence et la durée sont ajustables.
 - **Nettoyage et désinfection thermique**
- **Sans plomb** : Le robinet contient en moyenne moins de 0,25 % de plomb par rapport au poids total.

NUMÉRO DE MODÈLE :

■ UNITÉ DE BASE (n'inclut pas l'alimentation électrique)

- 775B303** Jet multi-laminaire anti-vandalisme avec compensateur de pression 0,35 gpm/1,3 lpm
- 775B305** Jet multi-laminaire anti-vandalisme avec compensateur de pression 0,5 gpm/1,9 lpm
- 775B315** Jet laminaire anti-vandalisme à face ajustable avec compensateur de pression 1,5 gpm/5,7 lpm

■ ENSEMBLES D'ALIMENTATION

(doivent être achetés séparément)

- PK00.PAC** Inclut un transformateur à c.a. avec branchement universel et un adaptateur c.a. unique.
- PK00.MAC** Inclut un adaptateur multi c.a. et un câble de rallonge de 10 pi.
- PK00.HAC** Inclut un transformateur à c.a. câblé universel, un adaptateur c.a. unique et un câble de rallonge de 10 pi.
- PK00.WRK** Inclut le bloc-piles et le porte-piles PWRX.

■ Piles de secours OPTIONNELLES

- PK00.BBU** Permet au robinet de fonctionner en continu pendant une panne de courant.

■ Plaques de tablier de 4 et 8 po OPTIONNELLES

- 775P400** Plaque de tablier en métal de 4 po (102 mm) avec des montants de fixation de 1/4 po et des écrous à serrage rapide. Comprend une vis de fixation qui empêche le bec de tourner.
- 775P800** Plaque de tablier en métal de 8 po (203 mm) avec des montants de fixation de 1/4 po et des écrous à serrage rapide. Comprend une vis de fixation qui empêche le bec de tourner.

■ Télécommande OPTIONNELLE

- 605XRCT** Télécommande qui permet d'ajuster les paramètres et de personnaliser les fonctions. Peut être utilisée pour programmer tous les robinets et les robinets de chasse Selectronic.

DESCRIPTION :

Robinet électronique sur tablier avec détecteur de présence. Modèle avec capteur, électrovanne et composantes électroniques intégrés au bec. Le limiteur de température maximale de l'eau chaude thermostatique intégré est conforme aux normes ASSE 1070. Mélangeur au-dessus du tablier doté d'un dispositif de sécurité anti-brûlure et d'indicateurs rouge/bleu. Pression de fonctionnement de 20 à 120 psi. Montage sur une seule pièce à l'épreuve du vandalisme. Doubles entrées pour l'eau chaude et l'eau froide. Tuyaux d'alimentation en acier inoxydable flexibles pré-installés de 24 po avec crépine intégrée et raccords à compression de 3/8 po.

SPÉCIFICATION RECOMMANDÉE

Les robinets de lavabo électroniques et à activation par capteur offrent un capteur réglable, ainsi qu'une électrovanne autonettoyante avec des joints en silicone résistants aux produits chimiques. Ils offrent une conception intégrée avec toutes les composantes électroniques intégrées au bec. Les robinets sont conformes aux normes ASSE 1070 sans mélangeur thermostatique séparé. Ils offrent une poignée de mélangeur au-dessus du tablier doté d'un dispositif de sécurité anti-brûlure et d'indicateurs rouge/bleu. Ils offrent également un montage sur une seule pièce en métal à l'épreuve du vandalisme. Le produit est conforme aux codes ANSI A112.18.1, ANSI 117.1 et ANSI 1070. Doit être le modèle American Standard n° 775B30__002

CODES ET NORMES

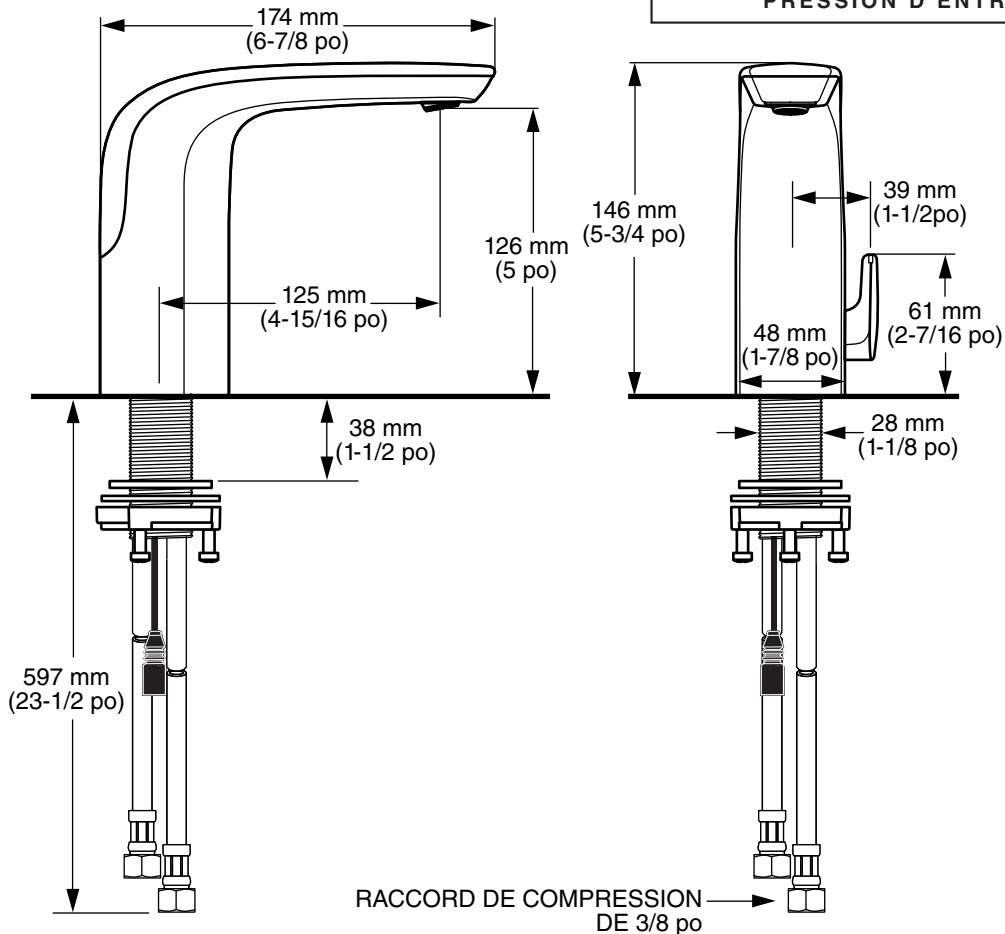
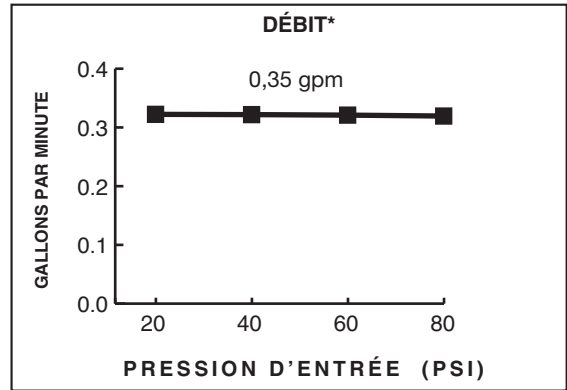
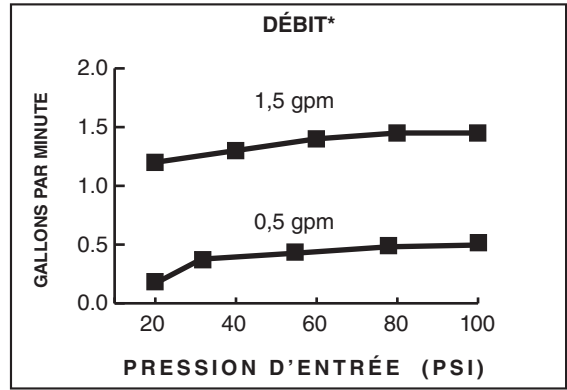
Ces produits respectent ou surpassent les codes et normes suivants :

- ANSI A117.1
- ASME A112.18.1
- CSA B 125
- NSF 372
- NSF 61



RESPECTE LES RECOMMANDATIONS DE LA LOI AMÉRICAINE SUR LES DÉFICIENCES (AMERICAN DISABILITIES ACT) ET LES EXIGENCES ANSI A117.1 POUR LES PERSONNES VIVANT AVEC DES DÉFICIENCES PHYSIQUES – SE REPORTER AUX CODES LOCAUX.

FINIS :	
Chrome poli	.002



PART OF **LIXIL**